



薯条工作站暂时存放薯条、洋葱圈等食物。在这个阶段，操作员工会对薯条撒盐，之后就用薯条铲为它们入袋。

薯条工作站的侧板可以灵活安装在左面或者右面，视乎炸炉的方向，保证烹调人员把烹炸完毕的食品从炸炉横向移放到薯条工作站的时候轻松快捷。

视乎型号，BrandonX 系列的薯条工作站配有红外线保温灯或者陶瓷发热管，把薯条维持在高温状态，延长保存时间。

食品存放区带有长条孔，以放置分隔板。当你有超过一种食品的时候，例如类似麦乐鸡之类的小鸡块、洋葱圈等。

食物存放区背面呈弧度，并有足够高度让操作员工翻铲薯条。翻铲薯条很重要。不单可以让沾在薯条上多余的油透过条形孔渗到滴油盆，撒盐后翻铲薯条可以让薯条的盐分分布更均匀。为薯条入袋更是方便快捷。



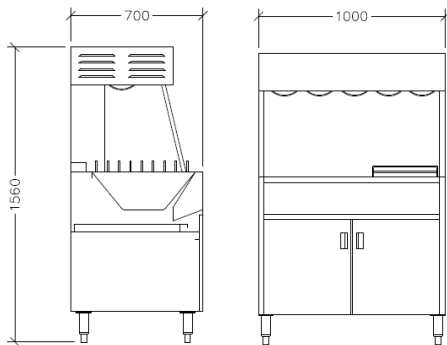


型号: OEFW10

尺寸: 1000 x 700 x 1560 mm

电气规格: 220V, 50 Hz, 1.5 kW

- 红外线灯
- 带掩门储物柜
- 4 个脚轮 (2 个带刹车)



Brandon International Company Ltd



型号: OEFWT560

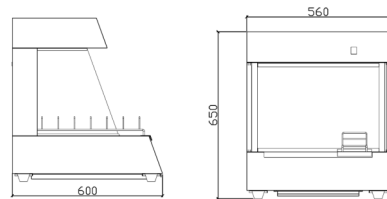
尺寸: 560 x 600 x 650 mm

电气规格: 220V, 50 Hz, 1 KW

- 陶瓷发热管

标准配件:

- 薯条架
- 接油盆



华捷洋行

www.oequip.com

电邮: sales@oequip.com